

INSTALACIÓN DE PISO WPC

Poligreen ofrece una gran variedad de posibilidades en sus productos en cuanto a color, terminado y diseño, por lo que el cliente puede seleccionar a su gusto.

Nota. Los perfiles Poligreen no debe ser utilizados como columnas, vigas, viguetas, postes de soporte u otros sistema de soporte.

Herramientas

Taladro
Rotomartillo
Caladora
Juego de brocas



COMPONENTES

1. PERFIL WPC



2. BASTIDOR WPC-07



3. HERRAJES METALICOS



3. PIJAS DE INOXIDABLE O GALVANIZADAS



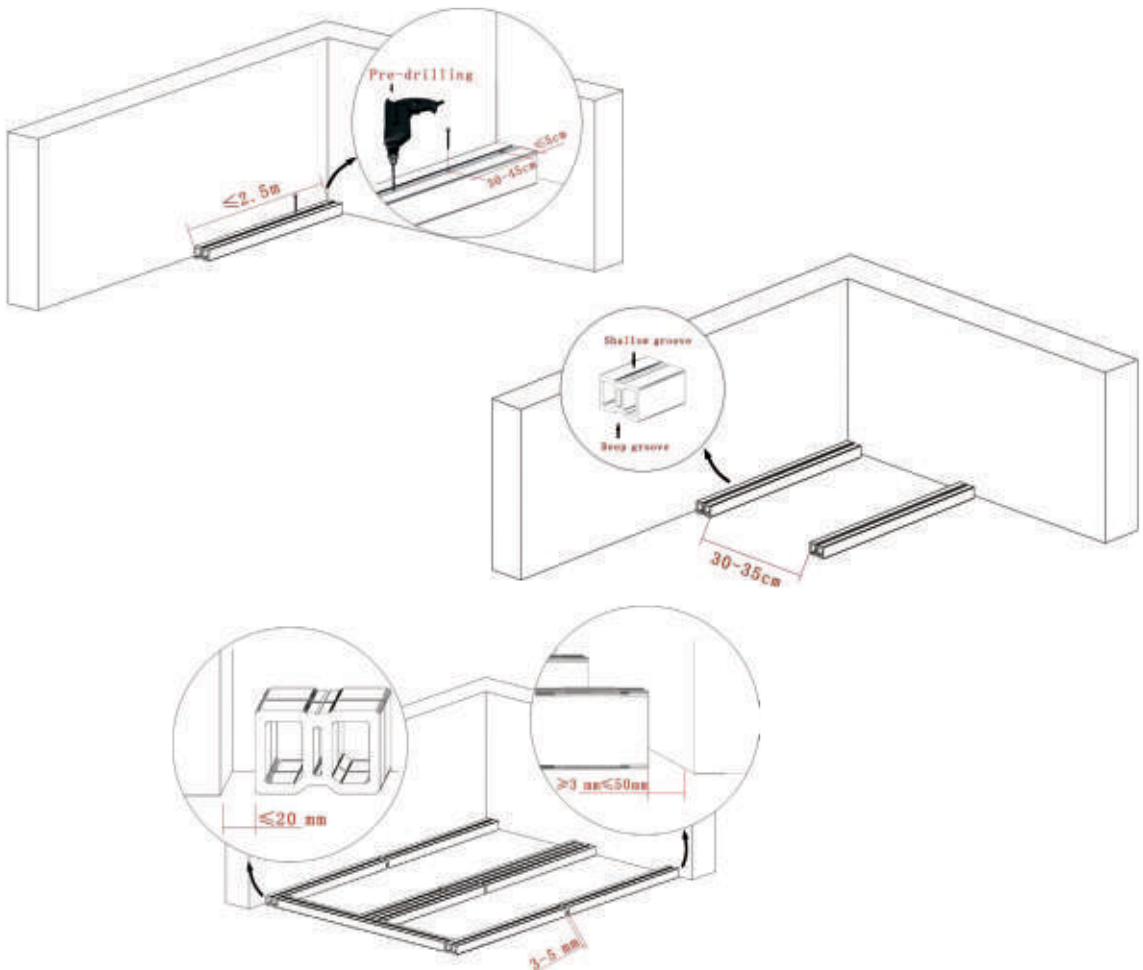
ANTES DE LA INSTALACIÓN

1. Asegurar que el piso este limpio y nivelado (desviación máxima de 5mm).
 2. En pisos lodosos o húmedos, colocar soporte sólido o firme para instalar cargadores.
- En pisos de concreto asegurar un espesor mínimo de 5 cm para eliminar fracturas al momento de instalación.

Los diagramas e instrucciones presentados en este guía son de carácter ilustrativo y no implican reemplazar al personal calificado de instalación. Cualquier instalación o uso de Productos Poligreen deben de estar de acuerdo a los códigos locales de construcción El vendedor no asume directa o indirectamente los riesgos y responsabilidades asociadas con la violación de los requerimientos de construcción y guía de instalación.

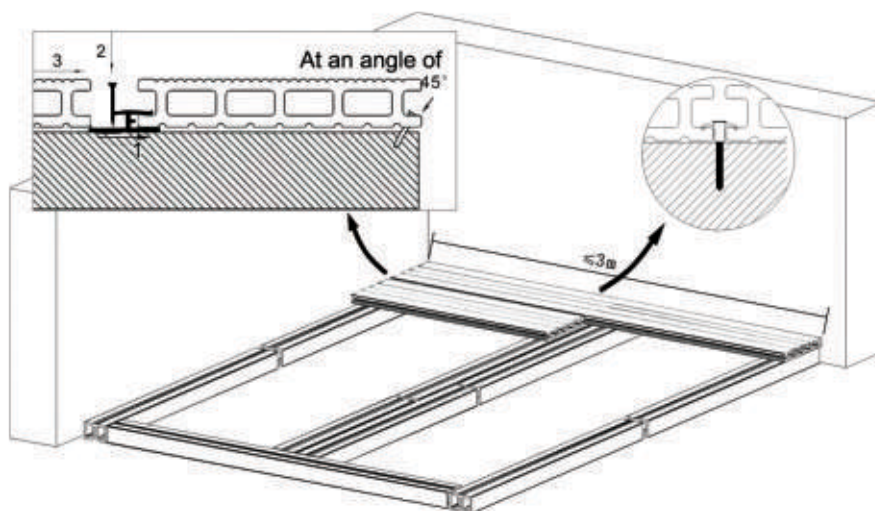
Instalación del bastidor

1. Instalar los bastidores a lo largo del borde del piso.
2. Colocar las pijas cada 30-45 cm de separación.
3. La distancia entre la pared y el ancho del perfil debe ser mínimo 3 mm y máximo 50 mm.
4. La distancia entre la pared y el largo del perfil debe ser menor a 20 mm.
5. La distancia recomendada entre bastidores paralelos es de 30-35 cm (esta distancia puede disminuir si el perfil no es perpendicular a los bastidores, aunque en perfiles muy largos (> 3.05 puede haber deformación del perfil).



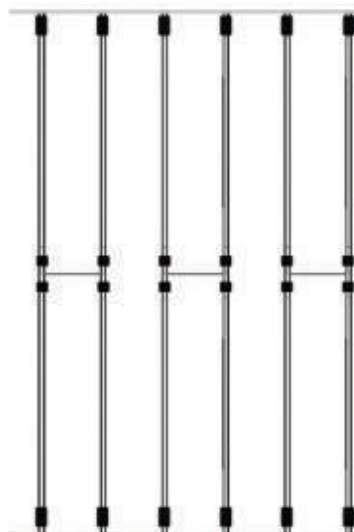
Instalacion de Perfiles

1. La fijación de la primera fila y la longitud del perfil inferior a 3 m.
2. El ángulo para fijar el perfil con el bastidor (en las orillas) es de 45° .

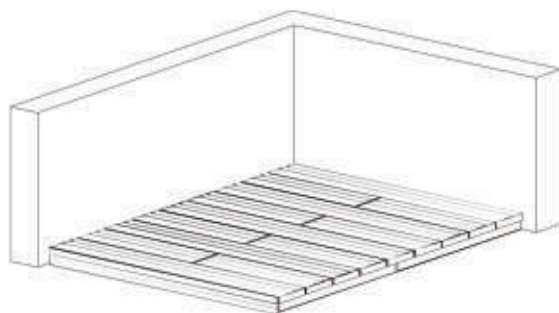


ATENCIÓN: Dejar espacio entre perfiles para la dilatación del mismo (3-5mm)

Los accesorios están diseñados como espaciadores y soportes. Sirven para fijar los perfiles de manera adecuada, pero también ayudan a reducir el impacto de la expansión y la contracción de manera efectiva así como reducir considerablemente la probabilidad de deformación y otros defectos del perfil.



Instalar los demás perfiles de acuerdo a los procedimientos anteriores. Si el perfil es mas largo que el bastidor (puede ocurrir en el borde o junta del bastidor), asegurar que la parte sobrante sea menor a 2 cm, de lo contrario se tendrá deformación, fracturas o algún defecto en el perfil por sobrecarga.



Ha adquirido un perfil WPC Poligreen de alta calidad que le proporcionará años de seguridad y comodidad. Realmente apreciamos su negocio, y le deseamos la mejor de las suertes con su instalación. Si tiene alguna pregunta, no dude en preguntarle a un especialista del producto Poligreen WPC.

Visite nuestra pagina: www.poligreentoluca.com.mx

